

FEATURES

- 4.1" Kapazitives Farb-Touchpanel.
- LCD Display mit 16 Millionen Farben.
- Bis zu 12 konfigurierbare Seiten.
- Bis zu 96 konfigurierbare Direktfunktionen und/oder Indikatorfunktionen.
- 2 unabhängige Thermostate.
- 2 analog/digitale Eingänge.
- Installation im Portrait- oder Landscapemodus
- Integrierter Temperaturfühler.
- Echtzeituhr (RTC) mit Pufferbatterie.
- Externe 12-29VDC Spannungsvers. benötigt.
- Integrierter Buskoppler.
- Mini-USB und Ethernet Anschluss.
- Magnetische Befestigung.
- Kompletter Datenerhalt bei Busspannungsausfall
- Erfüllt CE Standard. (CE-Zeichen auf Rückseite).

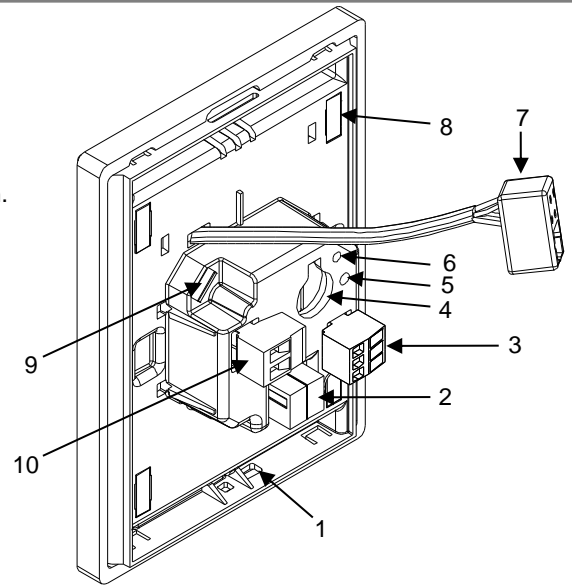


Abb. 1: Z41 Pro

1. Temperaturfühler	2. KNX Anschluß	3. A/D Eingänge.	4. Batterie.	5. Programmieraste
6. Programmier-LED	7. Ethernet Anschluss	8. Magnet	9. Mini-USB Anschluß	10. Externe Spannungsversorgung

Programmier--Taste: kurzer Tastendruck = Programmiermodus. Wird Busspannung bei gedrückter Taste aufgelegt = Safe Mode.

Programmier-LED: Programmiermodus (rot). Rot blinkend (alle 0,5Sek.) = Safe Mode. Während Startphase oder Busreset = blinkt blau.

ALLGEMEINE SPEZIFIKATIONEN

KONZEPT		BESCHREIBUNG		
Geräteart		Elektrisches Steuergerät		
KNX Spannungsversorgung	Betriebsspannung	29VDC SELV		
	Spannungsbereich	21..31VDC		
	Maximale Leistungsaufnahme	Spannung	mA	mW
		29VDC	6	174
	24VDC ¹	10	240	
Anschlussart		Standard TP1 Busanschluss für 0.80mm Ø, starre Ader		
Externe Spannungsversorgung		12- 29 VDC. Maximale Leistungsaufnahme 250mA (12VDC), 112mA (24VDC), 86mA (29VDC). Nie 29VDC KNX Busspannung als ext. Spannungsvers. nutzen		
Umgebungstemperatur		5°C .. +45°C		
Lagertemperatur		-20°C .. +55°C		
Relative Luftfeuchtigkeit		5 .. 95%		
Relative Luftfeuchtigkeit bei Lagerung		5 .. 95%		
Zusätzliche Eigenschaften		Klasse B		
Schutzart		III		
Betriebsart		Dauerbetrieb		
Betätigungsart		Type 1		
Elektrische Aufforderungsperiode		Lang		
Schutzart		IP20, sauber Umgebung		
Installation		Portrait- oder Landscapemodus, Temperatursensor unten oder rechts. Magnetische Befestigung. Siehe Installations- und Anschlussschema		
Mindestabstände		Entfernt von Hitzequellen oder kühlen Luftzügen installieren für verl. Temperaturwerte		
Verhalten bei Busspannungsausfall		Datenerhalt wie parametrier. Bootscreen.		
Verhalten bei Busspannungswiederkehr		Datenwiederherstellung wie parametrier		
Verhalten bei Ausfall externe Spannungsvers.		Kompletter Datenerhalt Display wird abgeschaltet		
Verhalten bei Ausfall externe Spannungsvers.		Datenwiederherstellung		
Betriebsanzeige		Auf Display wie parametrier		
Zubehör		RJ45-Kabelanschluss (im Lieferumfang enthalten). Mini USB A-B Kabel Ref. ZN1AC-UPUSB (nicht enthalten)		
Gewicht		237g (Al) / 226g (PC)		
CTI Index der Platine		175V		
Gehäusematerial		PC + PC FR V0 Halogenfrei		

¹ Max. Leistungsaufnahme im Worst-Case-Szenario (KNX Fan-In Modell)

SPEZIFIKATIONEN INTERNER TEMPERATURFÜHLER UND UHR

KONZEPT	BESCHREIBUNG	
Temp. f. hler.	Messbereich	- 10°C bis 50°C
	NTC Genauigkeit (@ 25°C) ²	±0,5°C
	Auflösung Temp.-Anzeige	0,1°C
	Kalibrierung	Der Temperaturfühler kann via Applikationsprogramm und Einstellung des Zusatzspannungsparameters kalibriert werden.
Uhr	Genauigkeit	1 Minute in Display / 1 Sekunde in KNX Bus
	Präzision	30ppm
	Spannungsversorgung	CR1225 3V Batterie
	Einst. Datum/Zeit	Manuell (via Screen) oder Auto (via KNX Telegramm)
	Verhalten bei Spannungsausfall (Bus oder ext. SPV)	Beeinflusst die interne Uhr nicht
	Verhalten bei Spannungswiederkehr	Der interne Fehler zeigt die aktuelle Zeit

EXTERNE STROMVERSORGUNG UND TECHNISCHE DATEN DER ANSCHLÜSSE

KONZEPT	BESCHREIBUNG
Spannungsversorgung:	12-29VDC
Anschlussstyp	Schraubterminal
Kabelquerschnitt der Stromversorgung	0,2-2,5mm ² (IEC) / 22-12AWG (UL)
USB Anschluß	MiniUSB Typ A Anschluß, Version 2.0. Nicht an PC, Laufwerke oder andere Geräte mit einer Aufnahme von mehr als 150mA anschließen. Bitte lesen Sie in den Benutzerhandbüchern unter www.zennio.com wie Sie die Firmware über diesen Port aktualisieren können. Die Informationen über die zugrunde liegenden Softwarelizenzen können über den USB-Anschluss heruntergeladen werden, indem ein Flash-Speicherlaufwerk mit einem leeren Ordner namens Z41_LICENSE angeschlossen wird (bitte achten Sie darauf, dass die Firmware-Version 3.4.3 oder höher ist).
Ethernet Anschluss	RJ45 Anschluß mit 4 Adern: Rx(+), Rx(-), Tx(+) und Tx(-). Bitte nachschlagen im Handbuch Firmware Update at www.zennio.com .

SPEZIFIKATIONEN UND ANSCHLUSS DER EINGÄNGE

KONZEPT	BESCHREIBUNG
Anzahl der Eingänge	2
Eingänge pro COM	2
Betriebsspannung	+3,3VDC via COM
Betriebsstrom	1mA @ 3,3VDC (pro Eingang)
Schalterart	Potentialfreie Kontakte zwischen Eingang und COM
Anschlussstyp	Schraubterminal
Leitungsquerschnitt	0,2-1,5mm ² (IEC) / 28-14AWG (UL)
Max. Leitungslänge	30m
Länge Temperaturfühler	1,5m (bis zu 30m)
NTC Genauigkeit (@ 25°C) ²	±0,5°C
Auflösung Temp.-Anzeige	0,1°C
Max. Ansprechzeit	10ms

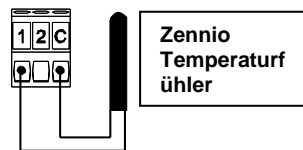
² Für Zennio Temperaturfühler

* bei Verwendung des Sensors ZN110-DETEC-P muss sich der Mikroschalter Nummer 2 in **Stellung Typ B** befinden.

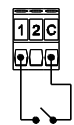
** Wahlweise Zennio Temperaturfühler oder beliebiger NTC mit mind. 3 bekannten Temperatur-/Widerstandswerten [-55, 150°C].

Jede Kombination des folgenden Zubehörs ist erlaubt:

Temperaturfühler



Schalter/Sensor Taster



Bewegungsmelder

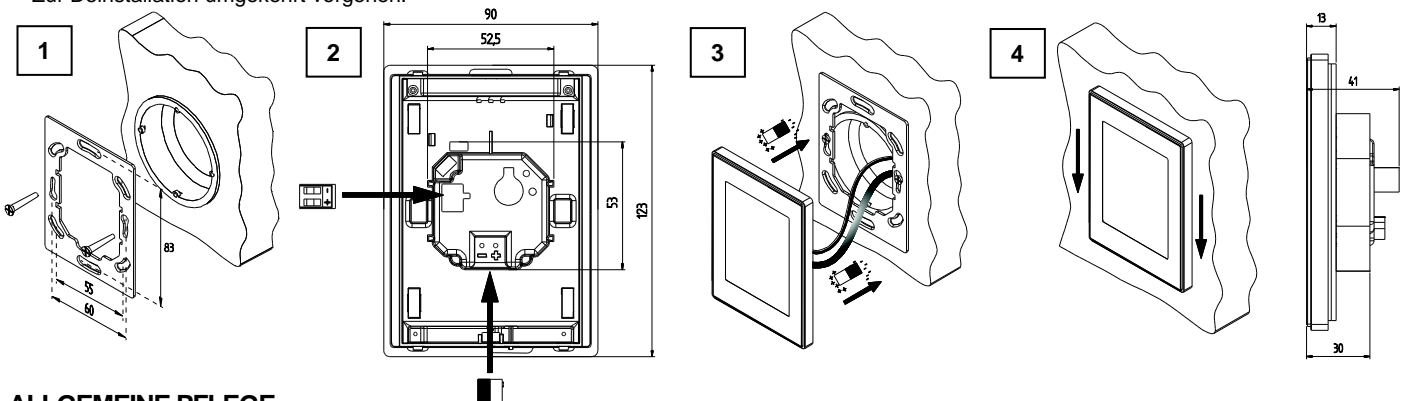


Bis zu zwei Bewegungsmelder können an einen Eingang parallel angeschlossen werden.

Schraubklemme zum Anschluss von Zennio-Bewegungssensoren*

INSTALLATIONSHINWEISE

- Platzieren Sie die metallische Montageplatte auf einer Unterputzdose und nutzen Sie die Schrauben um diese fest zuziehen.
- Verbinden Sie den KNX Anschluss und die externe Spannungsversorgung.
- Nach dem Anschließen die Z41 COM in die Montageplatte einsetzen. Das Gerät wird von den Magneten auf der Montageplatte gehalten.
- Z41 COM nach unten schieben, um es zu fixieren. Das Z41 Lite zur Sicherheitsbefestigung nach unten schieben. Die ordnungsgemäße Befestigung an der Wand prüfen.
- Für Landscape Installation bitte die Schritte um 90° im Uhrzeigersinn gedreht durchführen. Zur Deinstallation umgekehrt vorgehen.



ALLGEMEINE PFLEGE

- Nutzen Sie keine Aerosol-Sprays, Lösungen oder abrasive Produkte die das Gerät beschädigen können.
- Reinigen Sie das Produkt mit einem trockenen, weichen sauberen Tuch.

SICHERHEITSHINWEISE

- Die Installation darf nur von geschulten Fachkräften durchgeführt werden.
- Keine Netzspannung oder andere Spannungsquellen an das Bussystem anschließen. Während der Installation auf ausreichend Isolierung spannungsführender Leiter (Netzleiter/KNX) achten.
- Von Flüssigkeiten und Feuchtigkeit fernhalten, im Betrieb nicht mit brennbarem oder entzündlichem Material abdecken.
- Das WEEE-Logo bedeutet, dass dieses Gerät elektronische Teile enthält und ordnungsgemäß separat entsorgt werden muss <http://zennio.com/weee-regulation>.